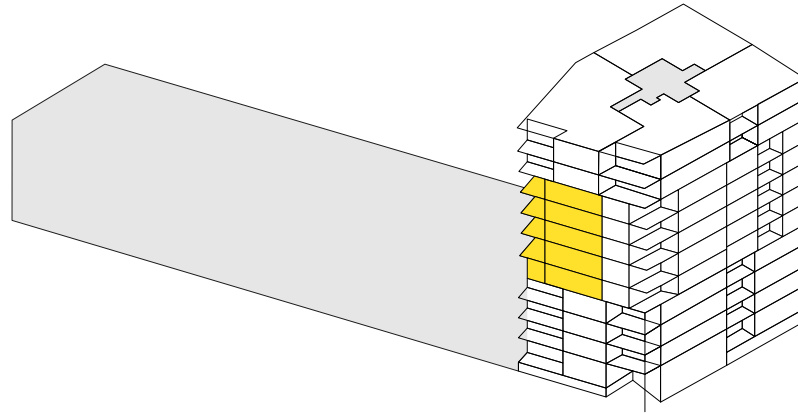


TYPE

A3

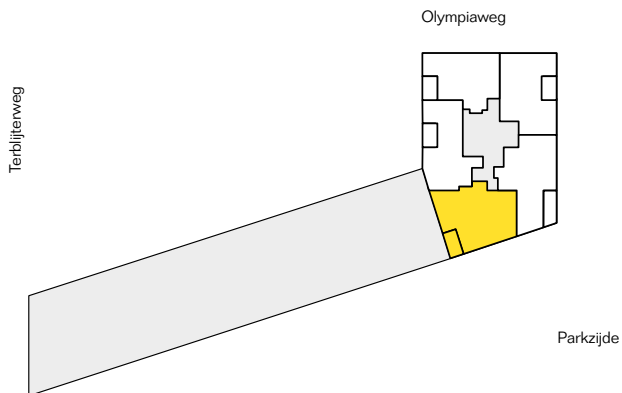
VERDIEPINGEN

4 T/M 8



GEZIEN VAN DE PARKZIJDE

SITUERING



Dit hoekappartement met een gebruiksoppervlakte van ruim 86m² is georiënteerd op het zuidwesten. Vanaf de loggia kijkt u uit over de laagbouw en heeft u zicht op het Geusseltpark.

Het appartement beschikt over twee slaapkamers. Een eigen parkeerplaats in de parkeergarage is inbegrepen.

